



ΚΩΔΙΚΟΣ	ΠΕΡΙΓΡΑΦΗ	ΤΙΜΗ
Φλάντζα τυφλή DIN 2527		Τιμή μονάδος
45-16210	Φλάντζα τυφλή DN 50	7,70
45-16212	Φλάντζα τυφλή DN 65	7,20
45-16214	Φλάντζα τυφλή DN 80	12,40
45-16216	Φλάντζα τυφλή DN 100	15,00
45-16218	Φλάντζα τυφλή DN 125	22,00
45-16220	Φλάντζα τυφλή DN 150	28,40



Φλάντζα βόλτας DIN 2566		Τιμή μονάδος
45-16256	Φλάντζα βόλτας 2"	8,20
45-16258	Φλάντζα βόλτας 2 1/2"	10,70
45-16260	Φλάντζα βόλτας 3"	13,80
45-16262	Φλάντζα βόλτας 4"	15,00
45-16264	Φλάντζα βόλτας 5"	20,60
45-16266	Φλάντζα βόλτας 6"	26,60



Φλάντζα περαστή για PP-R DIN 2576		Τιμή μονάδος
45-16150	Φλάντζα περαστή DN 50 (PP-R 63)	6,90
45-16152	Φλάντζα περαστή DN 65 (PP-R 75)	7,90
45-16154	Φλάντζα περαστή DN 80 (PP-R 90)	10,00
45-16156	Φλάντζα περαστή DN 100 (PP-R 110)	10,60
45-16157	Φλάντζα περαστή DN 100 (PP-R 125)	10,60
45-16158	Φλάντζα περαστή DN 125 (PP-R 125)	14,40



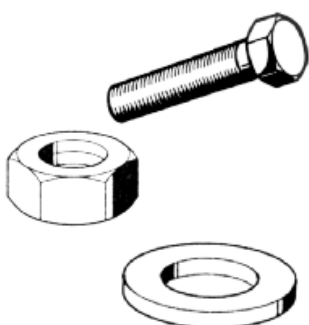
ΚΩΔΙΚΟΣ	ΠΕΡΙΓΡΑΦΗ	ΣΥΣΚΕΥΑΣΙΑ	ΤΙΜΗ
Φλάντζα με επικάλυψη PP			Τιμή μονάδος
36-00050	Φλάντζα PP DN 40 (PP-R 50)	10	8,70
36-00063	Φλάντζα PP DN 50 (PP-R 63)	10	9,20
36-00075	Φλάντζα PP DN 65 (PP-R 75)	10	14,50
36-00090	Φλάντζα PP DN 80 (PP-R 90)	10	18,00
36-00110	Φλάντζα PP DN 100 (PP-R 110)	10	18,90
36-00125	Φλάντζα PP DN 100 (PP-R 125)	10	20,00
36-00160	Φλάντζα PP DN 150 (PP-R 160)	10	45,80
36-00200	Φλάντζα PP DN 200 (PP-R 200)	5	58,90
36-00250	Φλάντζα PP DN 250 (PP-R 250)	5	87,80
36-00315	Φλάντζα PP DN 300 (PP-R 315)	5	103,40



Τεχνικά στοιχεία

Σώμα: Χυτοσίδηρος
 Δίσκος: Ανοξείδωτος 304
 Λάστιχο στεγανοποίησης: EPDM
 Ονομαστική πίεση: Pn16
 Πιστοποίηση: WRAS

ΚΩΔΙΚΟΣ	ΠΕΡΙΓΡΑΦΗ	ΤΙΜΗ
46-13050	Βάνα πεταλούδα DN50 (PP-R 63)	38,00
46-13065	Βάνα πεταλούδα DN65 (PP-R 75)	43,50
46-13080	Βάνα πεταλούδα DN80 (PP-R 90)	49,00
46-13100	Βάνα πεταλούδα DN100 (PP-R 110)	76,00
46-13125	Βάνα πεταλούδα DN125 (PP-R 125)	103,00
46-13150	Βάνα πεταλούδα DN150 (PP-R 160)	125,00



ΚΩΔΙΚΟΣ	ΔΙΑΤΟΜΗ mm	ΣΥΝΔΕΣΗ ΜΕ ΒΑΝΑ	ΣΥΣΚΕΥΑΣΙΑ	ΤΙΜΗ
Συνδετικά				Τιμή μονάδος
32-11174	M16 - 100mm	4	25	1,814
32-11178	M16 - 120mm	4	25	2,041
32-11180	M16 - 150mm	8	25	2,254
35-35415	Ροδέλα M16 - DIN 125		100	0,063
35-35405	Παξιμάδι M16		50	0,432